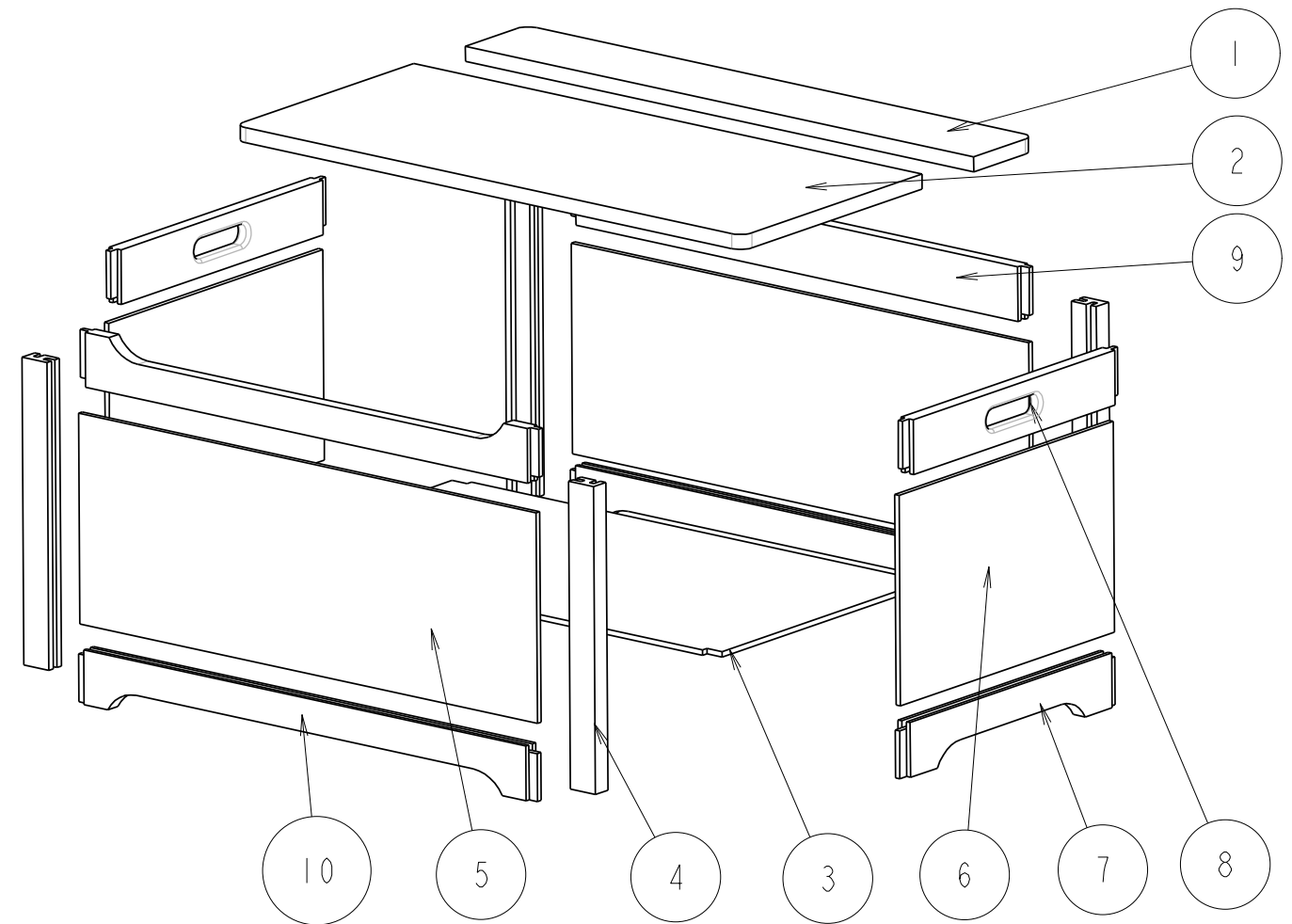
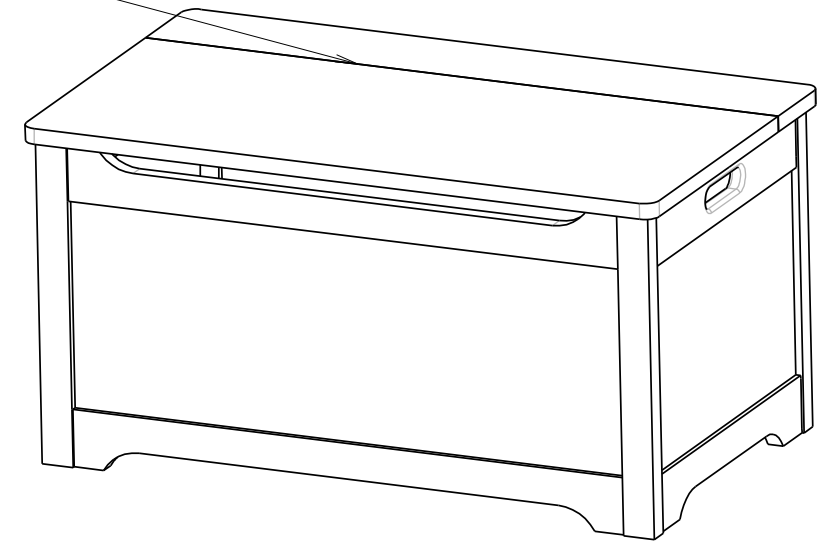
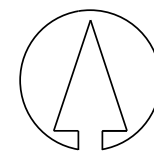


Pivot par charnière piano



10	3	F2004_12_CAJ_TRAV_LONG_DECOUPEE
9	1	F2004_12_CAJ_TRAV_LONG
8	2	F2004_12_CAJ_TRAV_COTE_HTE
7	2	F2004_12_CAJ_TRAV_COTE_BASSE
6	2	F2004_12_CAJ_PANNEAU_LATERAL
5	2	F2004_12_CAJ_PANNEAU_AVT_ARR
4	4	F2004_12_CAJ_MONTANT
3	1	F2004_12_CAJ_FOND
2	1	F2004_12_CAJ_COUVERCLE_PIVOTANT
1	1	F2004_12_CAJ_COUVERCLE_FIXE
REP	Nb.	DESIGNATION



le bois c'est essentiel

www.bois.com

PLAN D'ENSEMBLE

REFERENCE PLAN: F2004.12.CAJ.001

PROJET: COFFRE A JOUETS

ECHELLE: 0,100

FORMAT: A3

DATE: 30/11/2004

