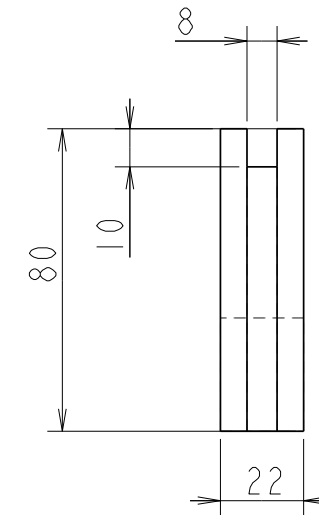
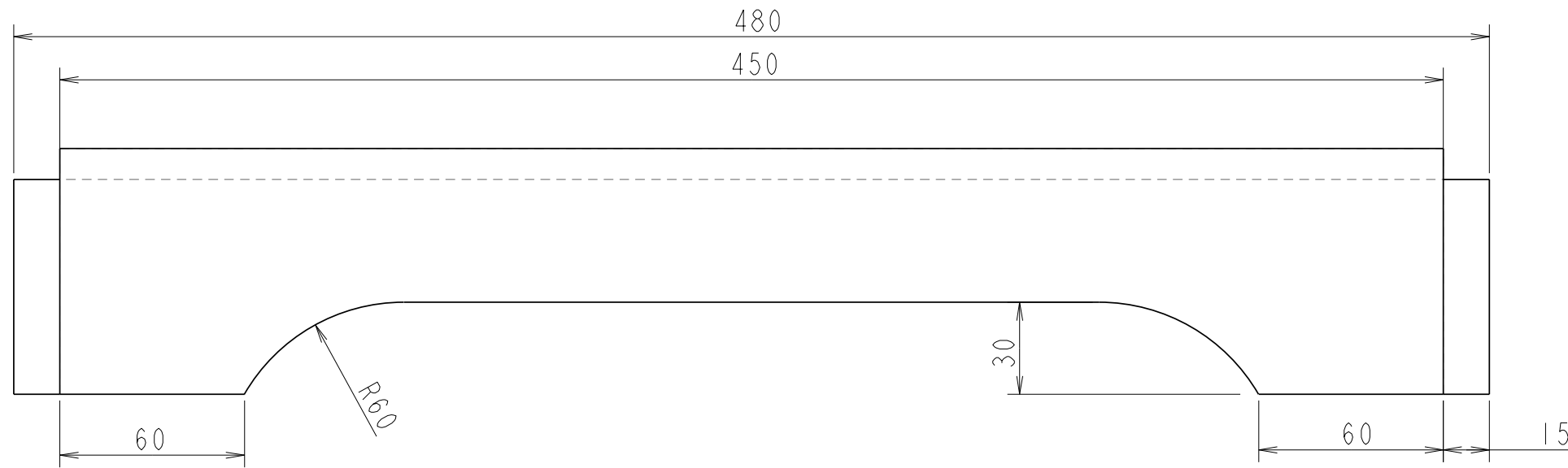
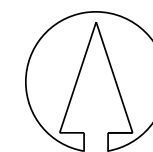
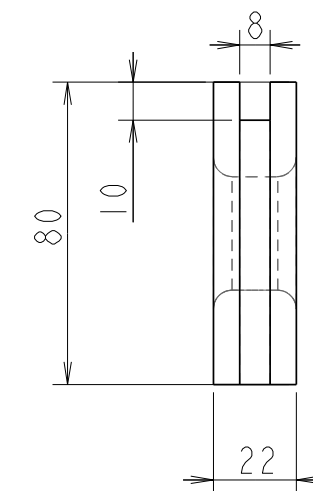
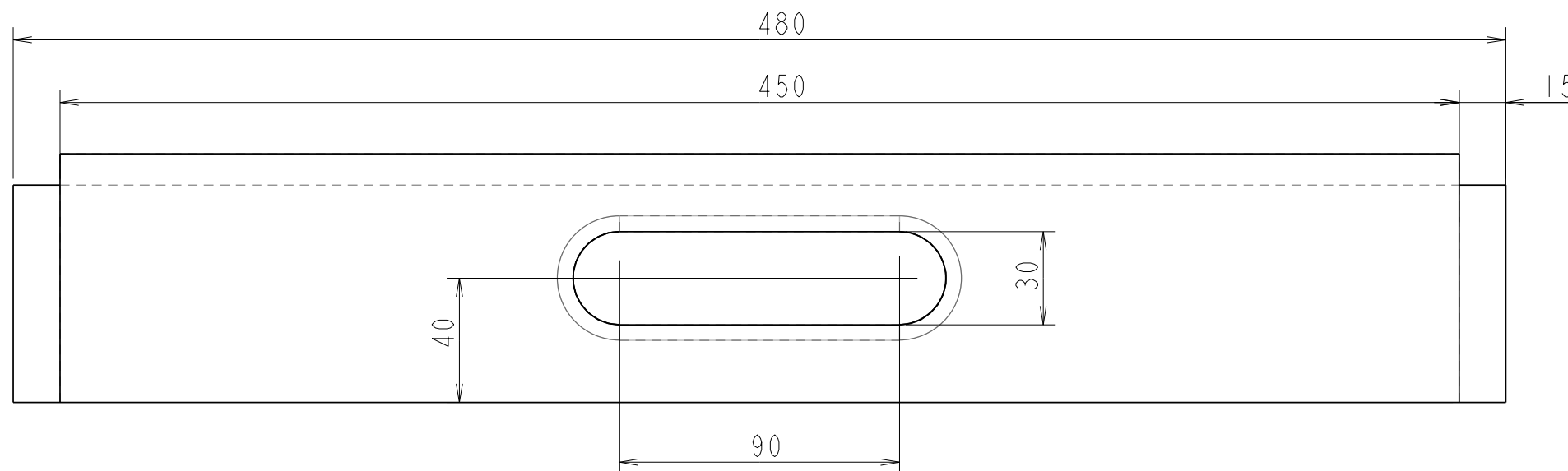


**TRAVERSE LATÉRALE BASSE**  
F2004.12.CAL.005



**TRAVERSE LATÉRALE HAUTE**  
F2004.12.CAJ.006



le bois c'est essentiel

www.bois.com

**TRAVERSES LATÉRALES**

Traverses laterales basses et hautes

REFERENCE PLAN: F2004.12.CAJ.005 et F2004.12.CAJ.006

PROJET: COFFRE A JOUETS

ECHELLE: 0,500

FORMAT: A3

DATE: 30/11/2004

