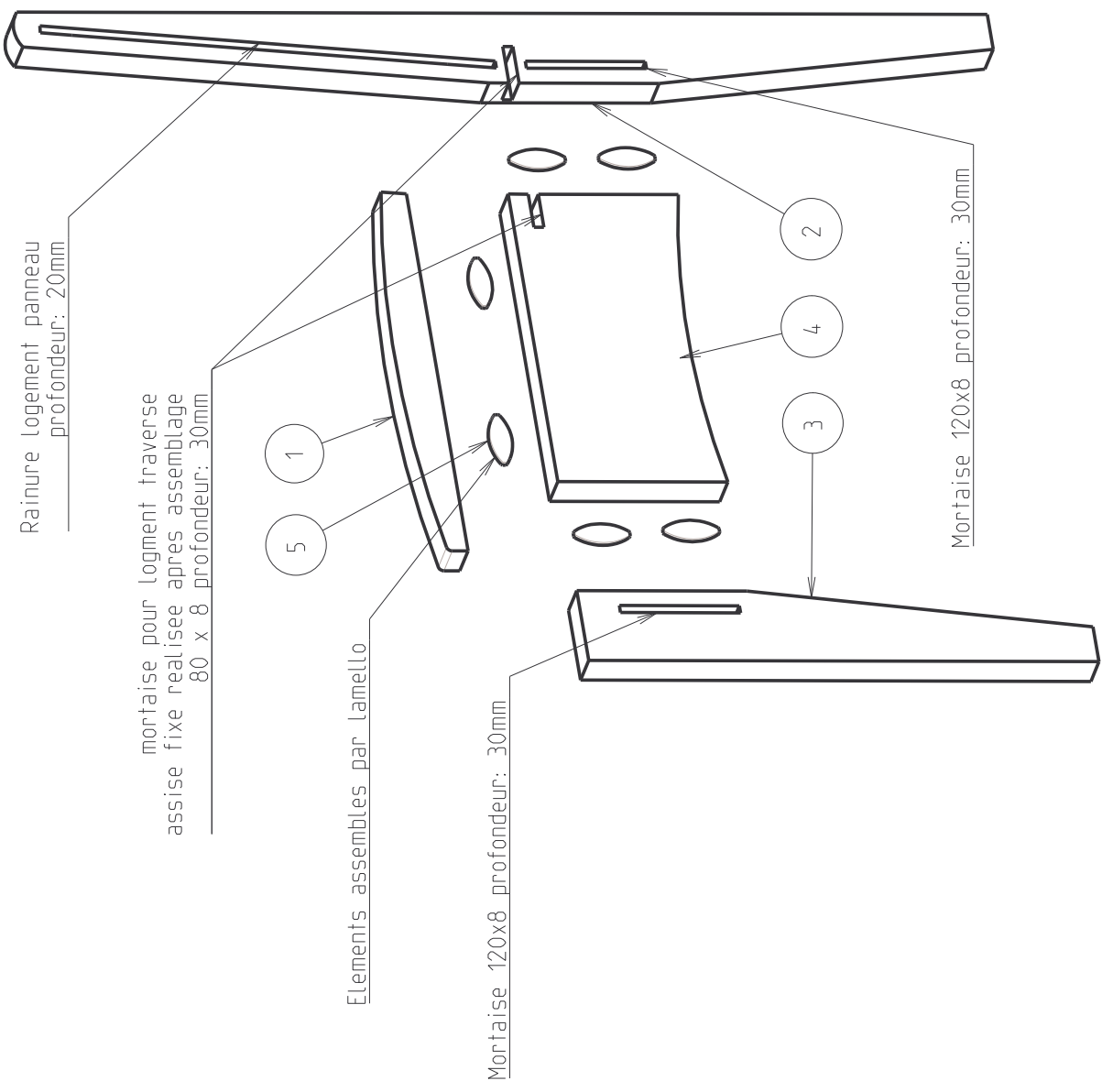
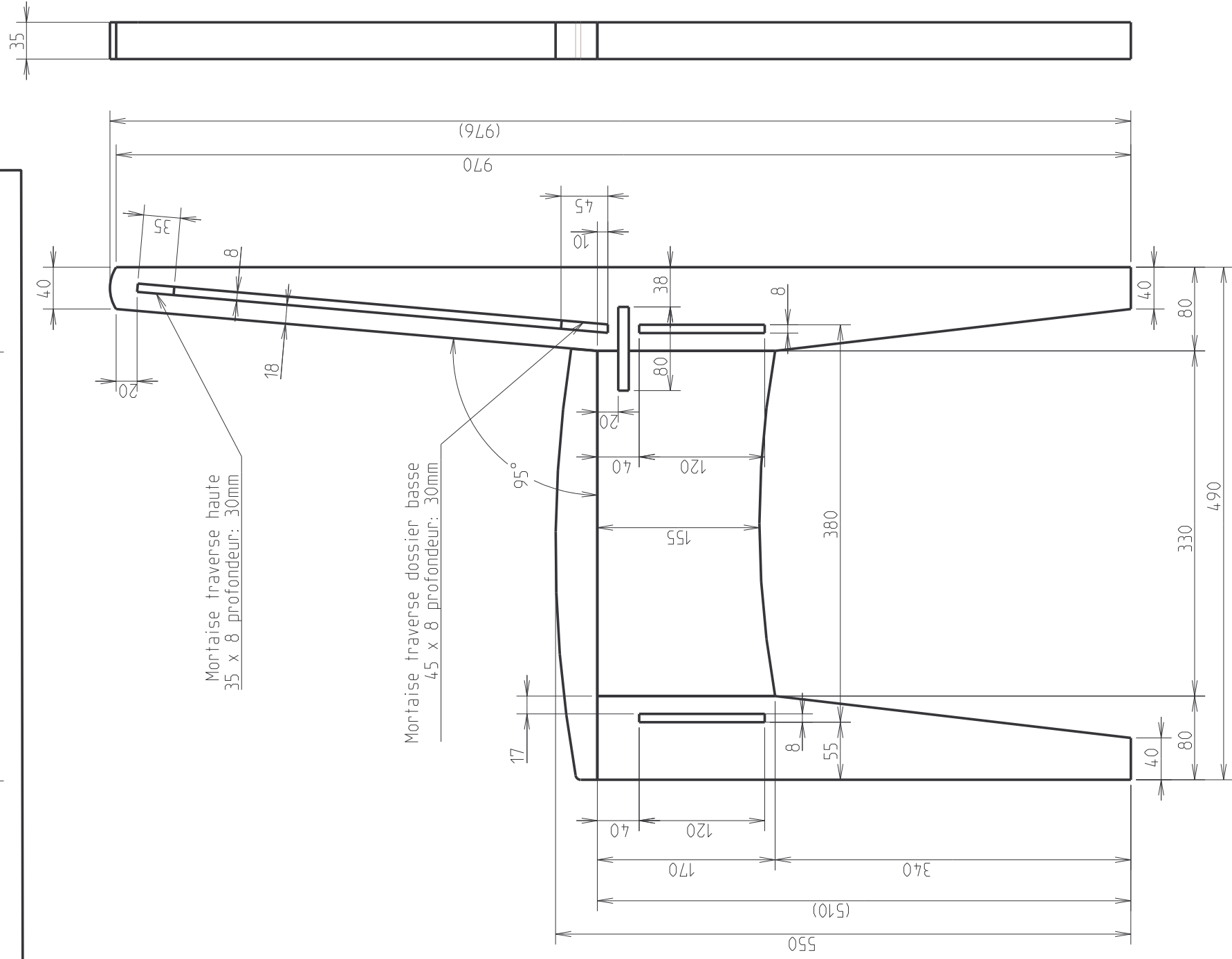
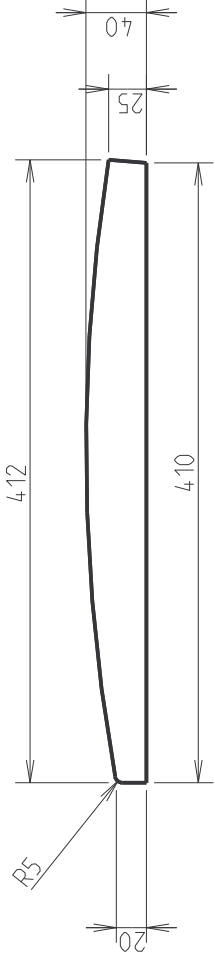


BUTEE COUSSIN SEULE



mortaise pour logement traverse assise fixe realisee apres assemblage 80 x 8 profondeur: 30mm

Rainure logement panneau profondeur: 20mm

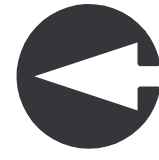
Elements assemblees par lamello

Mortaise 120x8 profondeur: 30mm

Mortaise 120x8 profondeur: 30mm

NOTE: COTE DROIT REPRESENTE, COTE GAUCHE SYMETRIQUE

5	6	LAMELLO_20	lamello n°20		
4	1	BC_TRAV_LAT_D_G	Chêne	330	170
3	1	BC_PIED_AVT_D	Chêne	510	80
2	1	BC_PIED_ARR_D	Chêne	976	80
1	1	BC_BUTEE_COUSSIN	Chêne	412	40
REP	Nbr	DESIGNATION	MATIERE	LONG.	LARG.
Item	Qty	Designation	Material	Length	Width
					Thk.



le bois c'est essentiel

www.bois.com

COTE ASSEMBLE
COTE DROIT

REFERENCE PLAN: BCC-002

PROJET: BANC COFFRE

ECHELLE: 0,2

FORMAT: A3

DATE: 02-11-2006

