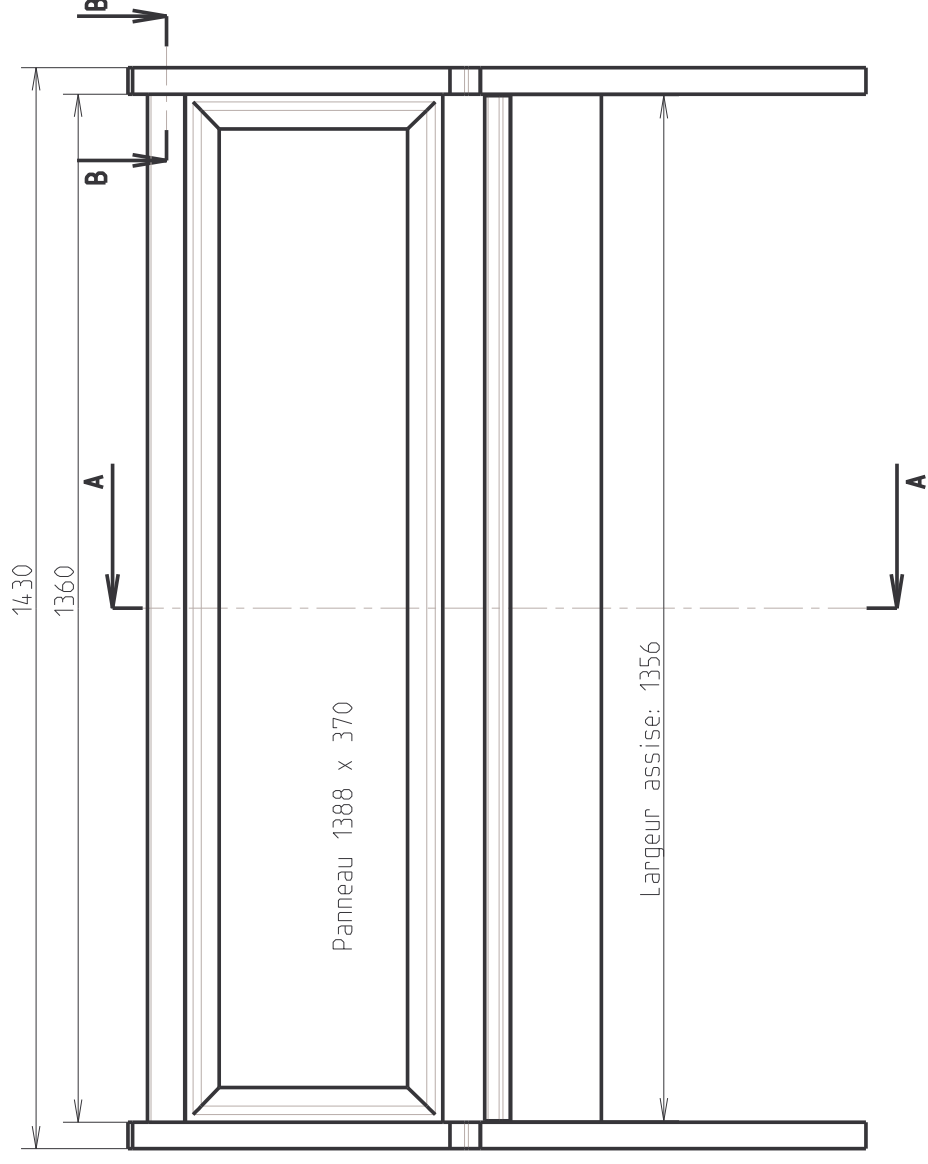
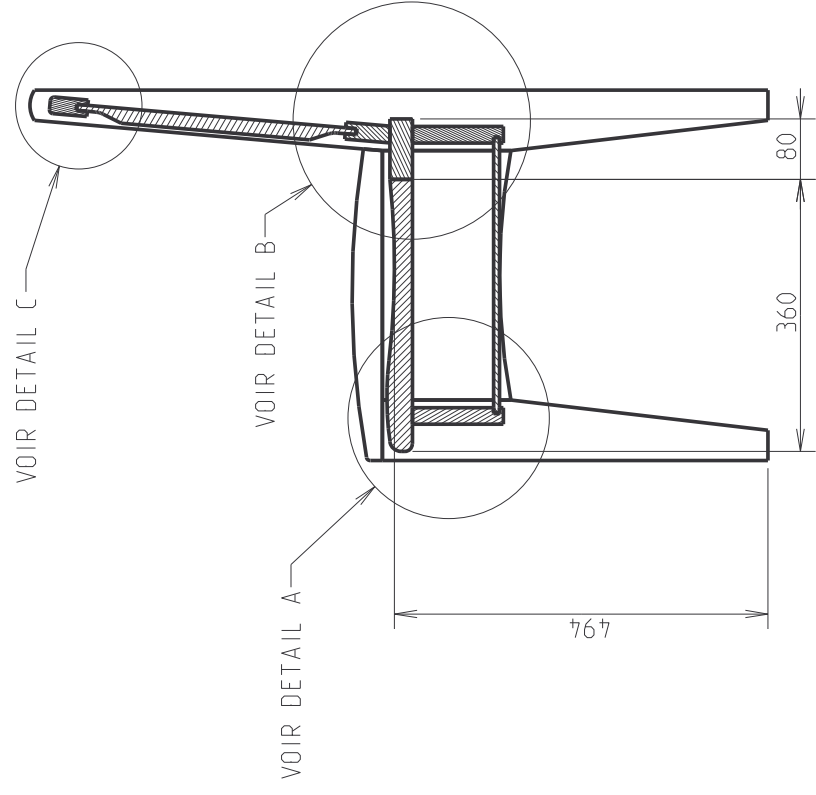
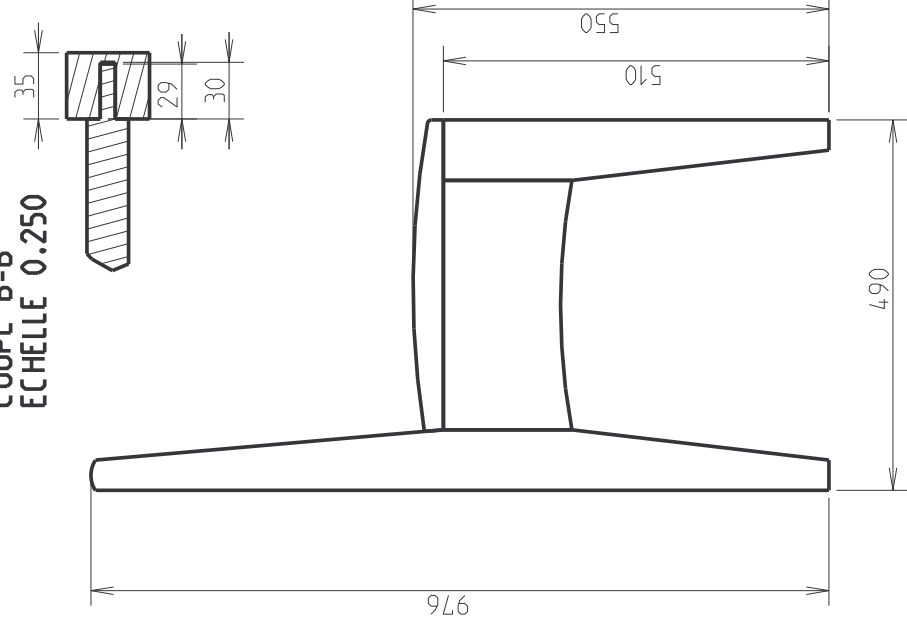


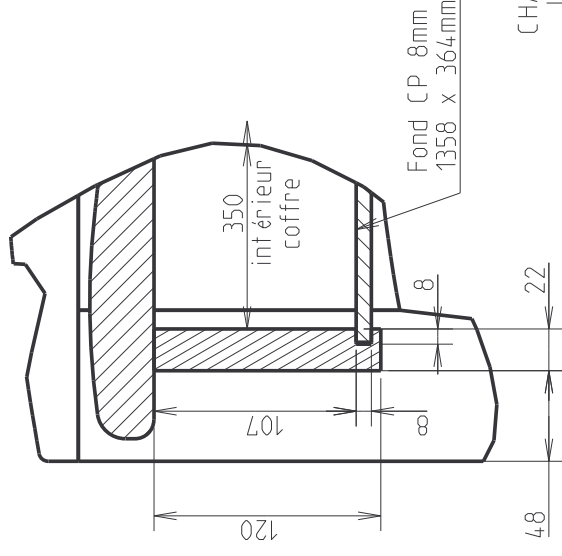
COUPE A-A



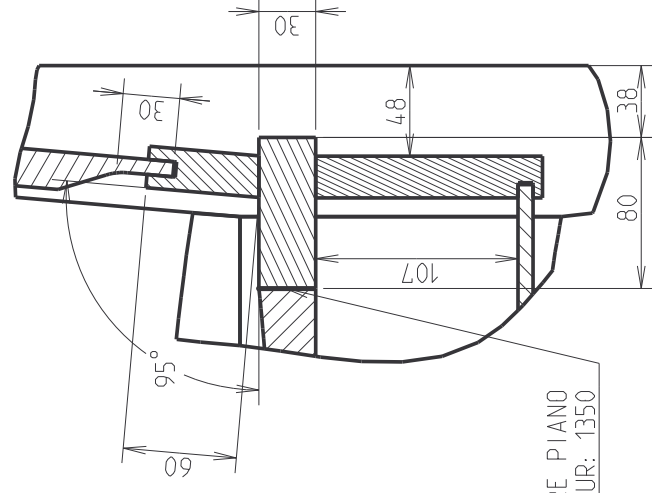
**COUPE B-B
ECHELLE 0.250**



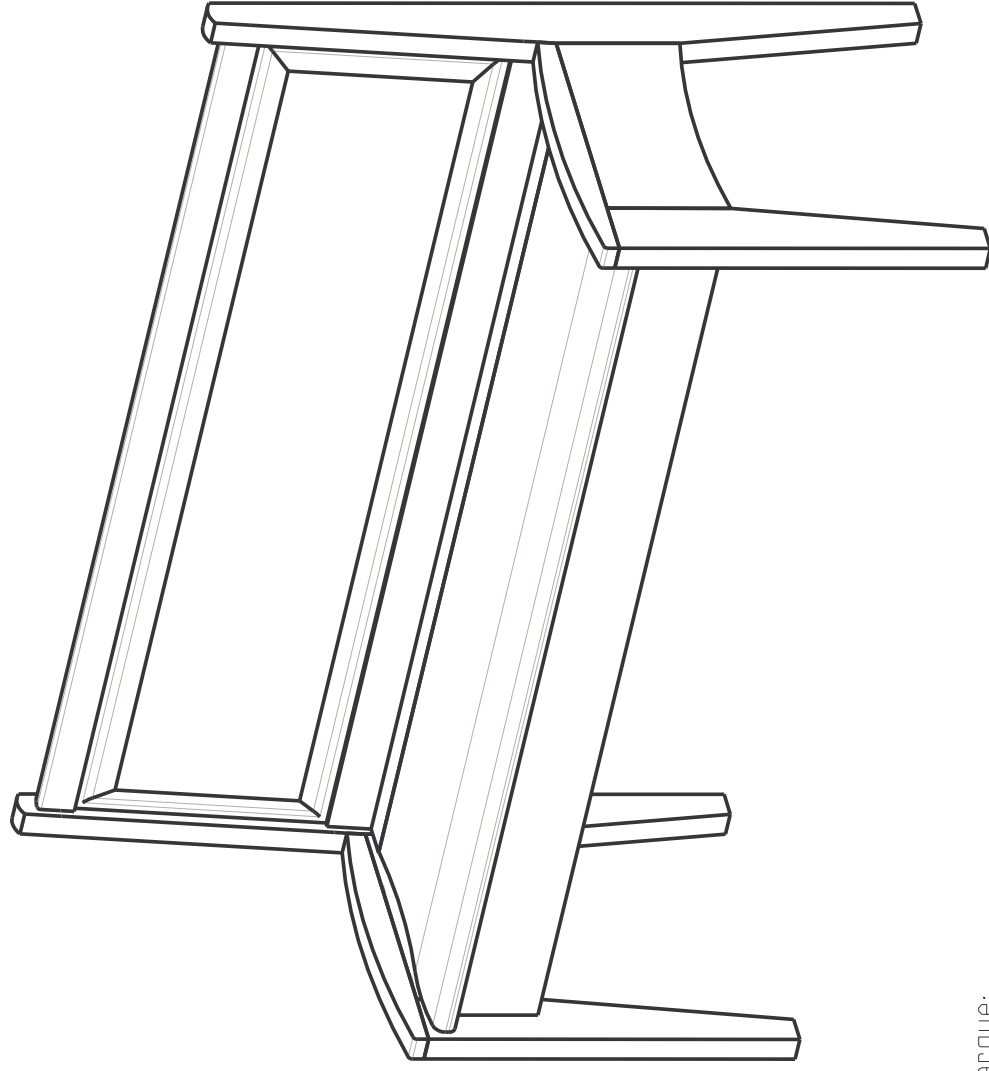
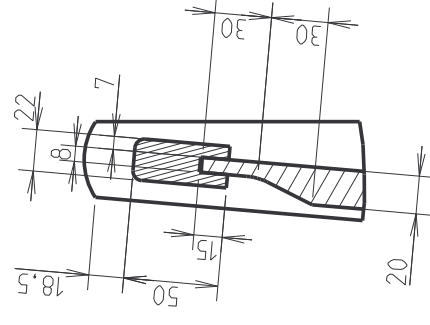
**DETAIL A
ECHELLE 0.250**



**DETAIL B
ECHELLE 0.250**



**DETAIL C
ECHELLE 0.250**



le bois c'est essentiel

www.bois.com

PLAN D'ENSEMBLE

REFERENCE PLAN: BCC-001

PROJET: BANC COFFRE

ECHELLE: 0,1

FORMAT: A3

DATE: 02-11-2006

Remarque:
L'assise représentée est concave, une assise plate sera moins complexe à réaliser.
La hauteur d'assise est plus haute que le standard (470mm) ajuster la hauteur à votre convenance.