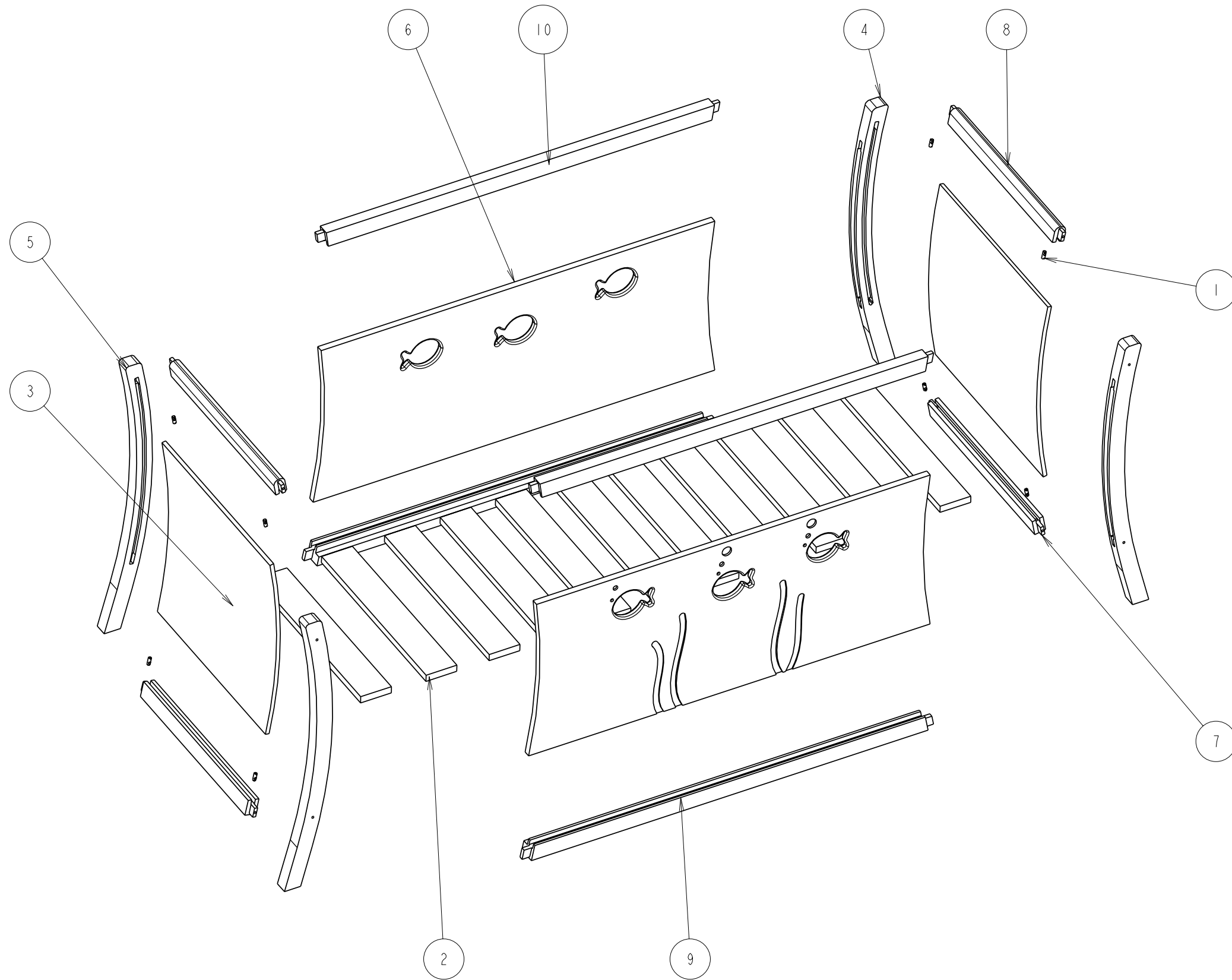


DATE: 06 July 2003

ECHELLE: 0,100

PIECE ou ENSEMBLE: LIT_ASY



10	2	TRAV_LAT_HTE
9	2	TRAV_LAT_BAS
8	2	TRAV_HAUTE
7	2	TRAV_BAS
6	2	PLATE_BANDE_LAT
5	2	PIED_GAUCHE
4	2	PIED_DROIT
3	2	PANNEAU_CINTRE
2	11	FOND
1	8	ECROU_CYLINDRE
REP	Nb.	DESIGNATION