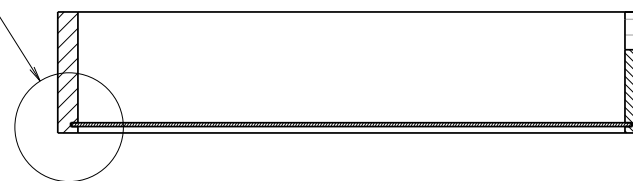
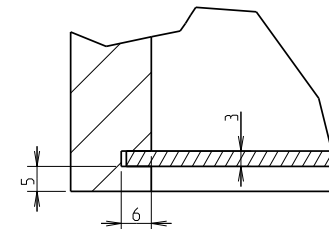


VOIR DETAIL B

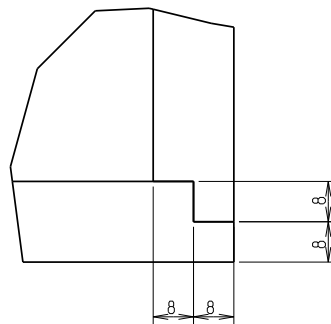
COUPE A-A



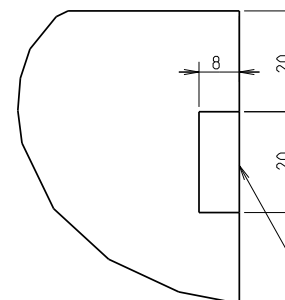
DETAIL B  
ECHELLE 1.000



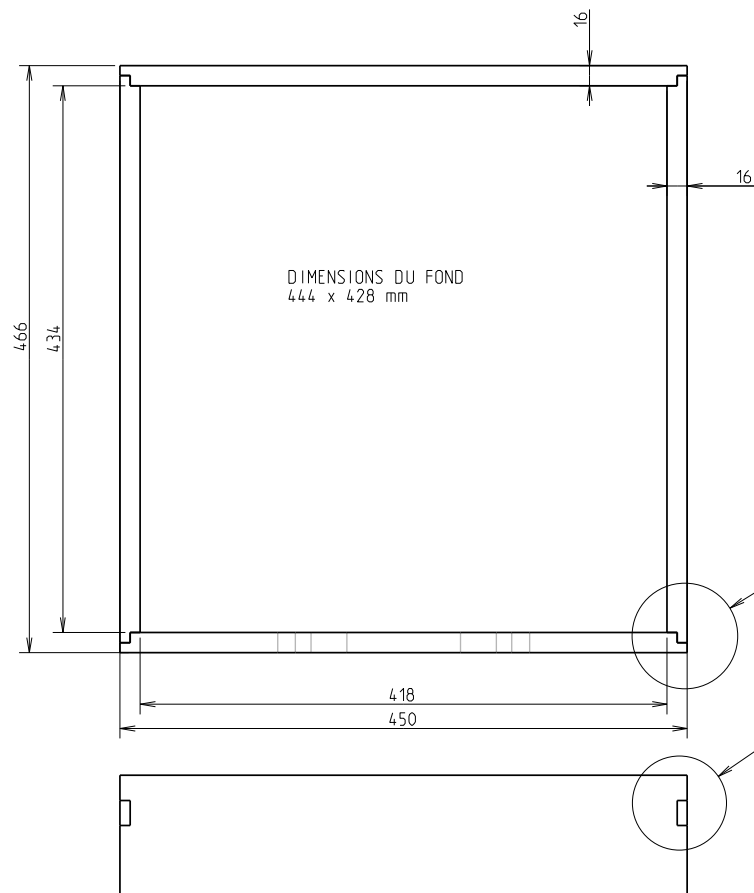
DETAIL C  
ECHELLE 1.000



DETAIL D  
ECHELLE 1.000



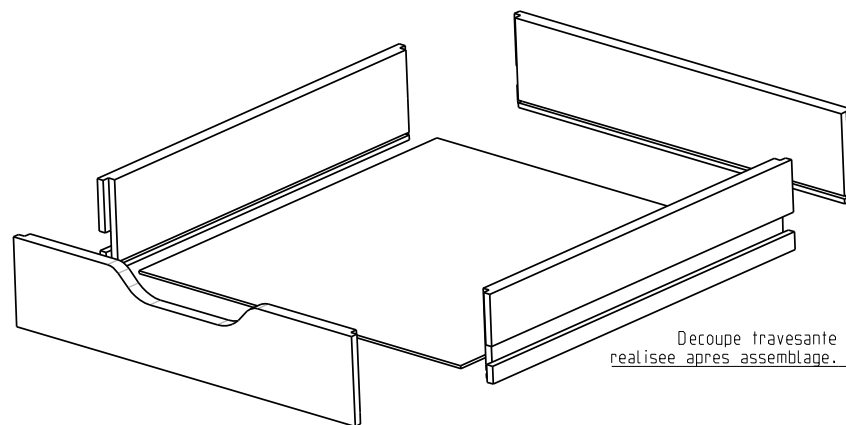
Logement glissière  
à ajuster sur coulisses



DIMENSIONS DU FOND  
444 x 428 mm

VOIR DETAIL C

VOIR DETAIL D



Decoupe traversante  
realisee apres assemblage.



le bois c'est essentiel

www.bois.com

ASSEMBLAGE TIROIR

complement\_nom

REFERENCE PLAN: TDJ 006

PROJET: TABLE DE JEU

ECHELLE: 0,250

FORMAT: A3

DATE: Novembre 2005

