

OPTION:
 Pour rendre le casier empilable
 percer 4 trous pour tourillons de
 8x40 (profondeur de percage: 20mm)

Assemblage par tourillons et par lamellos.



le bois c'est essentiel

www.bois.com

PLAN D'ENSEMBLE

REFERENCE PLAN: CB-001

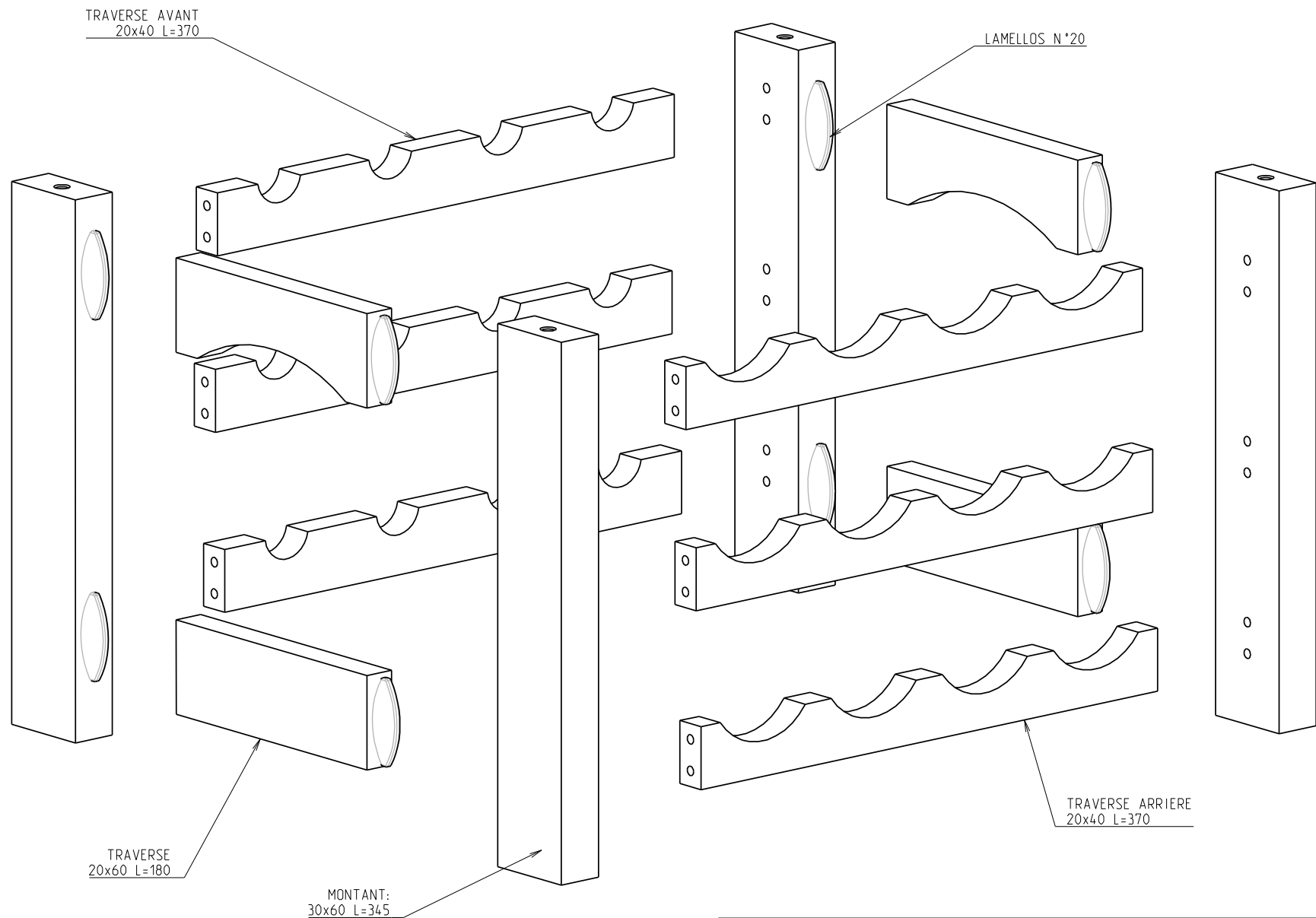
PROJET: CASIER A BOUTEILLES

ECHELLE: 0.2

FORMAT: A3

DATE: 20-08-2007





le bois c'est essentiel

www.bois.com

VUE ECLATEE

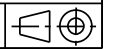
REFERENCE PLAN: CB-002

PROJET: CASIER A BOUTEILLES

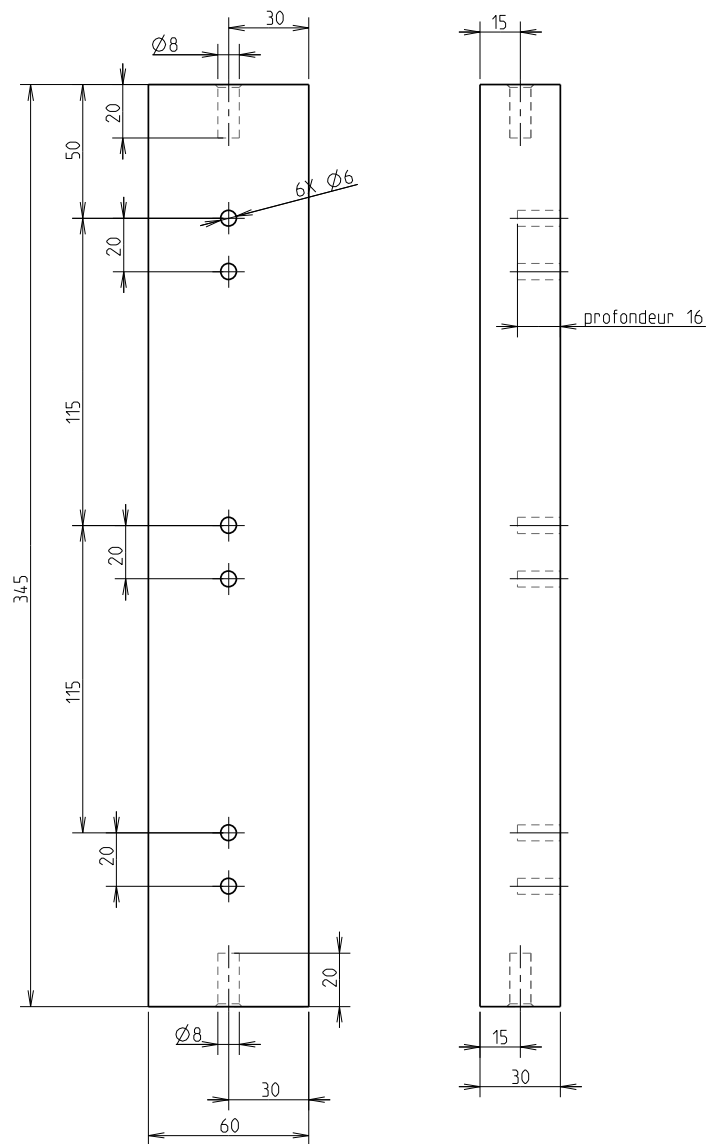
ECHELLE: 0,5

FORMAT: A3

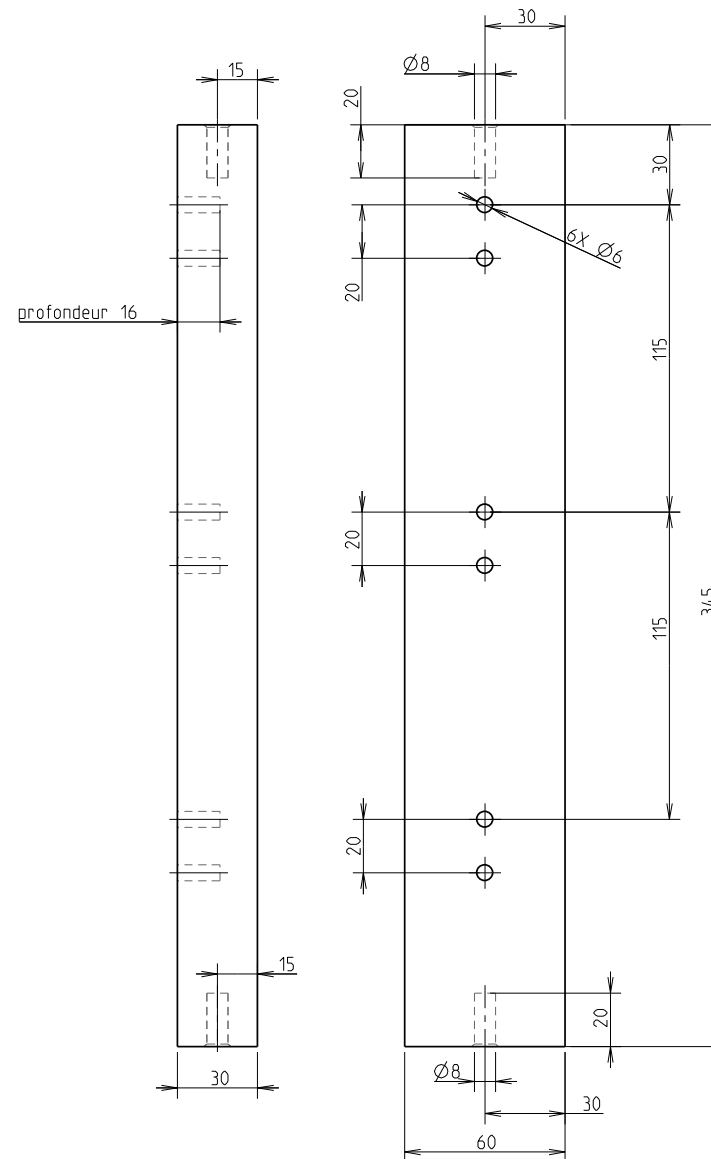
DATE: 20-08-2007



MONTANT ARRIERE



MONTANT AVANT



le bois c'est essentiel

www.bois.com

PLAN DE PERCAGE MONTANTS

REFERENCE PLAN: CB-003

PROJET: CASIER A BOUTELLES

ECHELLE: 0.2

FORMAT: A3

DATE: 20-08-2007

