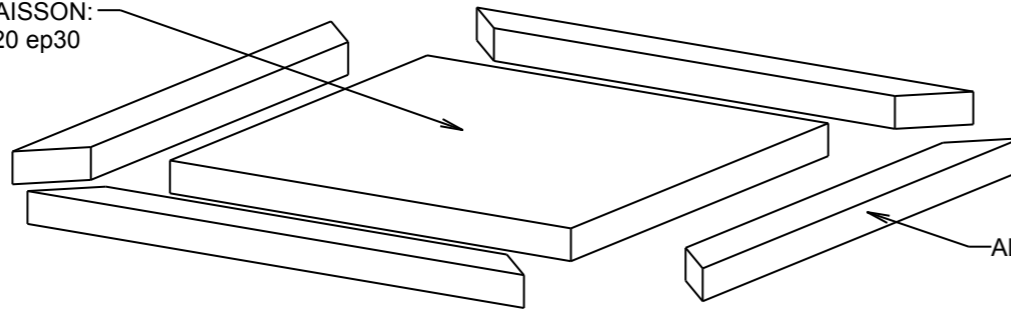
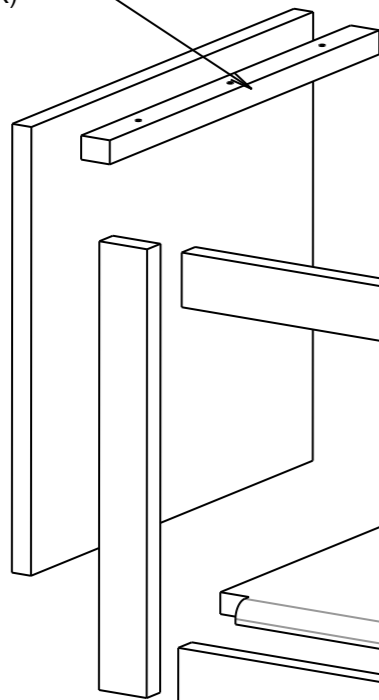


PLATEAU PETIT CAISSON:  
420x420 ep30

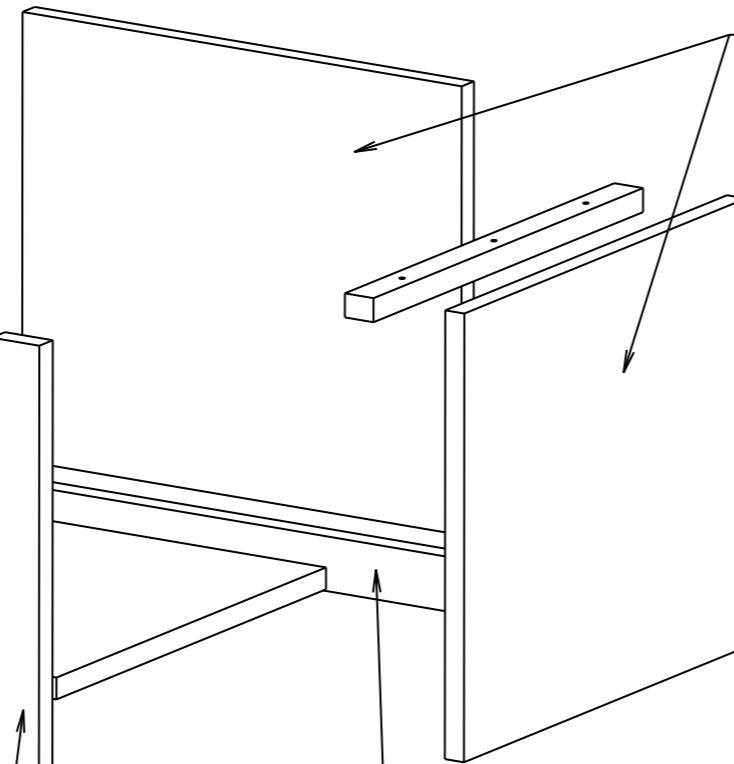


ALAISE: 520x50 ep 30 (4X)

TASSEAU LIAISON:  
440x30 ep22 (2X)



PANNEAU:  
410x460ep20 (3X)



TRAVERSE:  
400x50 ep 22 (2X)

FOND:  
profondeur: 462  
largeur: 460  
ep: 20

Les coins avant sont degages

MONTANT:  
410x50 ep 22 (2X)

TRAVERSE ARRIERE  
BASSE: 460x50 ep22

Ce dessin est notre propriété, et doit être considéré comme confidentiel. La reproduction, même partielle de ce dessin, l'utilisation ou la communication de son contenu est interdite sans notre consentement (loi du 14 juillet 1989-art. 10).



le bois c'est essentiel

www.bois.com

### PETIT CAISSON

REFERENCE PLAN: BUR-004

PROJET: BUREAU

ECHELLE: -

FORMAT: A3

DATE: AOUT 2008

