



▲ Une succession de coques composées de courtes pièces en bois massif forme l'avent des tribunes du stade de football.

Stade du bord de Seine

Par la vertu d'une élégante structure en bois massif aux allures sculpturales, une ancienne friche industrielle de la périphérie parisienne se transforme en un stimulant parc sportif où les équipements deviennent partie intégrante du paysage.

DES AUVENTS EN AILES DE PAPILLON

Les nouvelles installations sportives de Nanterre se déploient entre l'autoroute A 86 et le mur d'enceinte de la maison d'arrêt des Hauts-de-Seine avec pour ultime horizon la Seine qui demeure invisible. Faire écran et réorienter le regard des spectateurs étaient le plus sûr moyen de s'abstraire de ce contexte peu attractif.

Une longue palissade de Douglas d'une part et les auvents des tribunes en ailes de papillon et en bois massif atteignent efficacement ce double objectif.



▲ Une palissade en Douglas enclôt le terrain du tir à l'arc.

La création d'un mail surélevé le long des terrains de sport permet de dissimuler dans un talus continu les éléments techniques et libère le paysage pour mettre en valeur l'envergure des auvents. Les deux tribunes sont alignées et font face aux stades de football et de rugby situés en prolongement. Longues respectivement de 28 et 48 m, les toitures forment deux nappes de bois tridimensionnelles, couvertes par des plaques de polycarbonate transparent. Elles apparaissent comme une surface réticulée continue alors que la disposition non jointive des planches qui la compose en accentue la légèreté.

LA GÉOMÉTRIE DES COQUES

La structure des auvents est réalisée en Douglas purgé d'aubier, non traité, utilisé en massif pour les nervures de la coque et en lamellé-collé pour les sections plus importantes du support.

Le principe consiste à juxtaposer des coques tridimensionnelles reposant sur un poteau rond en lamellé-collé incliné avec un porte-à-faux de 7 m que stabilise une bielle métallique en arrière des tribunes. Chaque coque a été fabriquée en atelier et comporte un cadre rectangulaire en lamellé-collé de 2 m par 10 m, sous-tendu par une membrure inférieure en V. Sur ce cadre est fixé un réseau en bois massif

► La fixation des nervures en bois massif sur l'ossature principale en lamellé-collé crée une surface gauche dont les courbes font l'élégance de la charpente.

▼ Une plaque de polycarbonate transparent protège la structure en bois qui conserve toute sa légèreté.



► Le même type d'avent abrite les tribunes de football et de rugby qui sont alignées face aux terrains de jeu.

▼ Chaque coque repose sur un poteau incliné en bois rond que stabilise une bielle métallique placée à l'arrière de l'ouvrage.

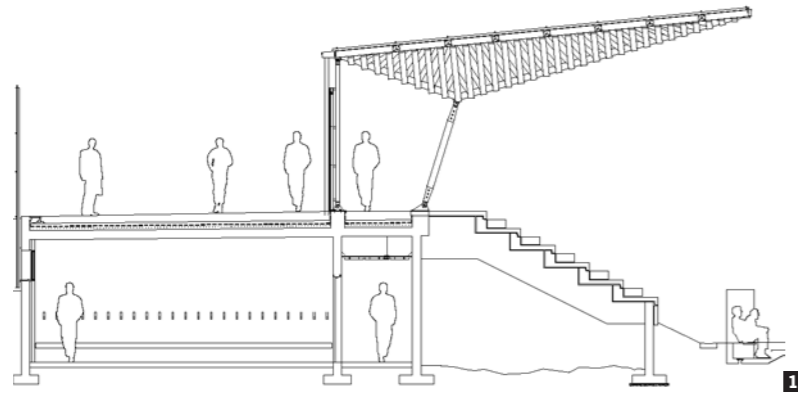


de diagonales doublées de lames, développant une surface à double courbure sur les faces extérieures de l'ouvrage. A cette complexité géométrique correspond une difficulté d'assemblage, chaque nervure ayant sa propre inclinaison dans l'espace. L'exécution d'assemblages bois/bois par queue-d'aronde apporte ici une solution rigoureuse qui évite d'alourdir la structure. Le retour à une forme traditionnelle de taille n'est en fait possible que par le développement de l'automatisation de la fabrication au moyen de machines à commande numérique très performantes.

LE PAS DE TIR À L'ARC

Au sud, une unique enveloppe de 110 m de long ferme l'espace du tir à l'arc. Réalisé sur le principe d'un bardage en planches de Douglas avec couvre-joints verticaux fixé sur une structure de poteaux bois, ce mur qui habille les bâtiments d'exploitation s'allège en une simple palissade à claire-voie lorsqu'il devient clôture des terrains de jeu. Les planches du bardage devenues inutiles en plein air disparaissent au profit des seuls couvre-joints en Douglas massif qui suffisent à sécuriser l'entraînement des archers. ■

Architectes : Barthélémy-Grino architectes SA (75) / Maître d'ouvrage : Ville de Nanterre / Paysagiste : Agence TER (75) / BET : RFR (75) / Entreprise bois : Charpente Houot (88) / Réalisation : 2003 / Lieu : Nanterre (92) / Photos : Bernard Taboureau, Philippe Ruault.



MISE EN ŒUVRE

Nervures en bois massif

TRIBUNES DU STADE DE NANTERRE

La conception de la toiture des tribunes développe un principe de structure tridimensionnelle composée de petits éléments de bois massif, ici des planches de Douglas, assemblés sur un cadre en lamellé-collé formant un polyèdre de 10 m par 2 m qui en constitue l'ossature primaire.

L'assemblage des nervures de bois composant ces coques est rendu très complexe par leur géométrie qui développe des surfaces à double courbure sur les deux faces longitudinales.

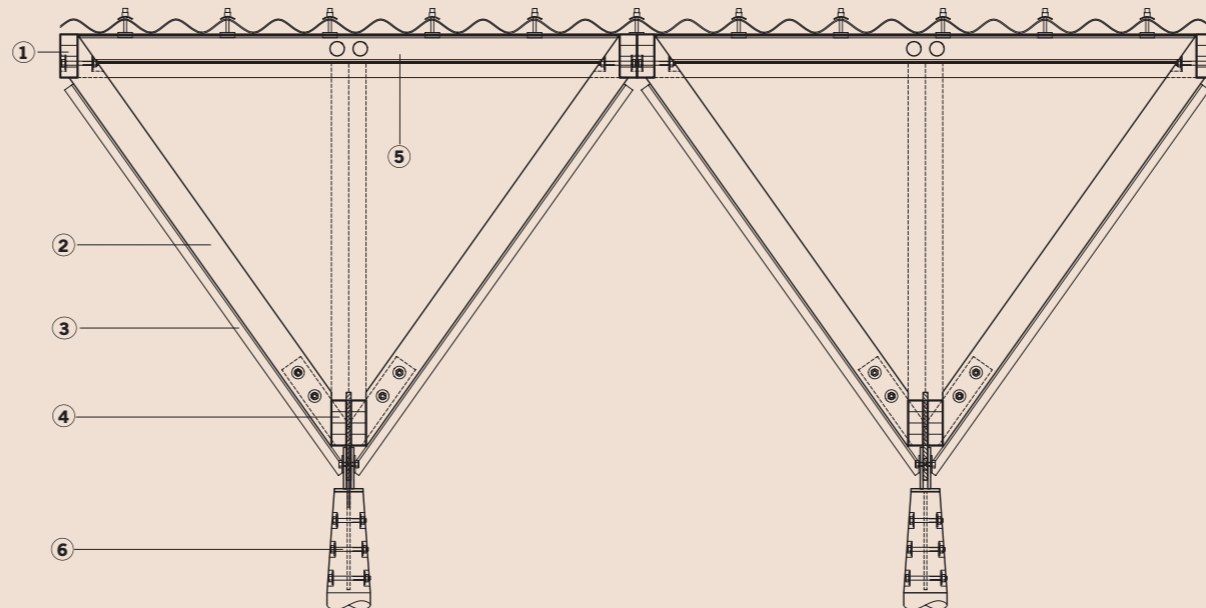
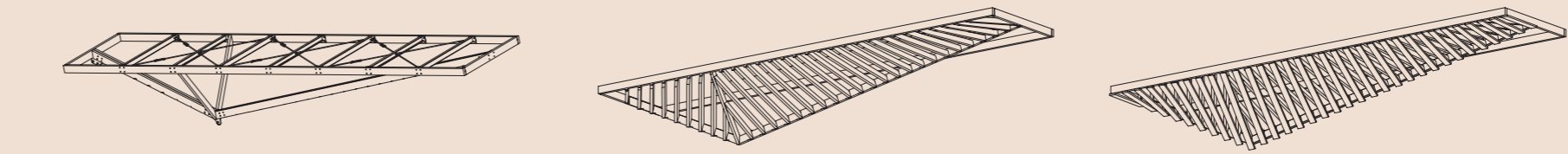
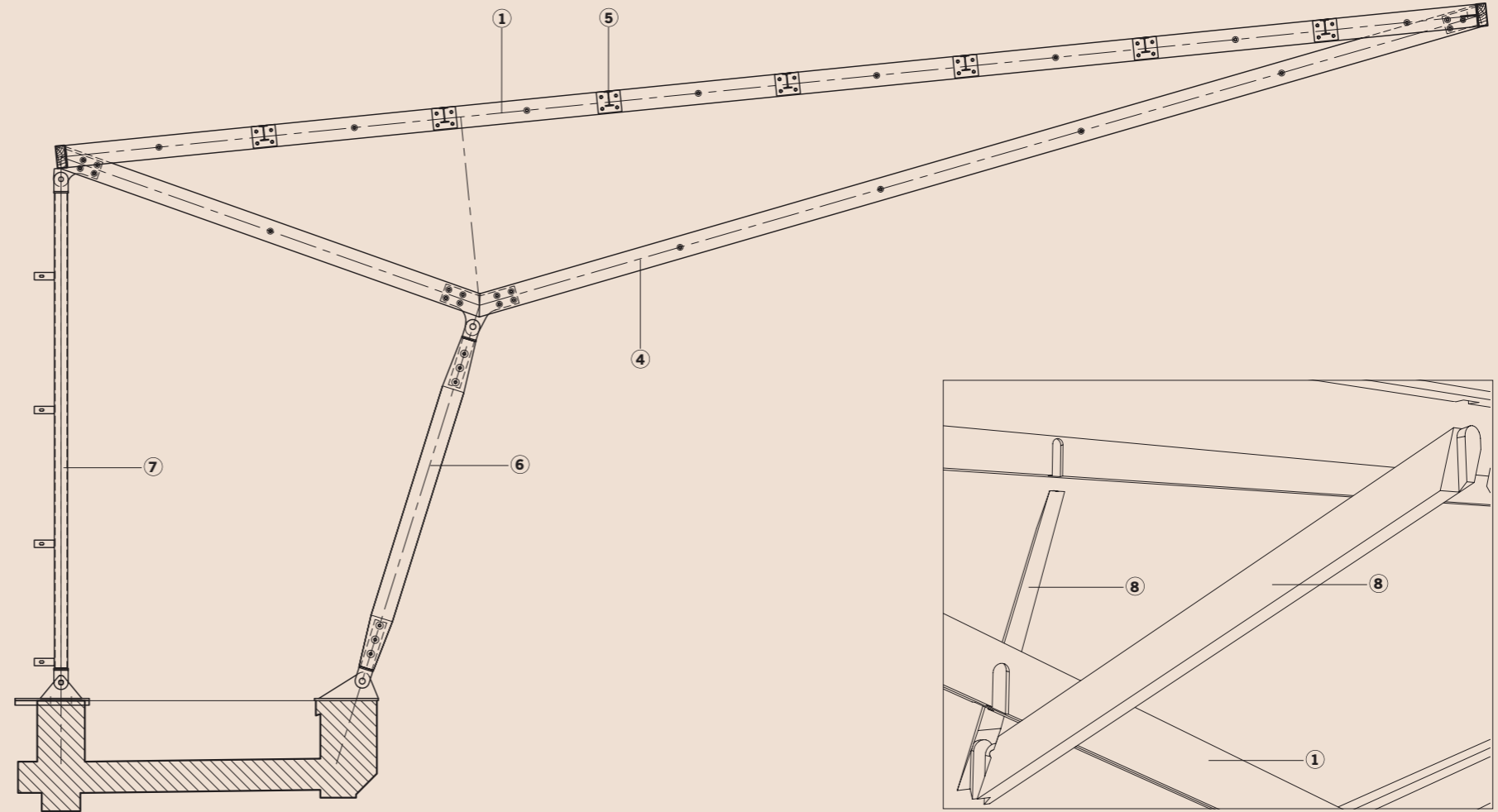
Ainsi chaque nervure se présente au point de contact du cadre avec une inclinaison différente, ce qui implique une liaison de forme spécifique à chaque fois. Pour l'assemblage des diagonales de section 55 x 110 mm, l'utilisation de platines métalliques a été rejetée au profit d'un assemblage bois/bois en queue d'aronde, usiné sur une machine à commande numérique 5 axes dont l'automatisation permet régularité et productivité. Les nervures extérieures, des lames de Douglas de 30 x 138 mm, sont boulonnées directement sur les diagonales. La réalisation des coques a été faite en atelier. Livrées sur le chantier, elles sont assemblées au sol deux par deux puis levées et fixées sur leur poteau. Le boulonnage des coques entre elles réalise une nappe continue qui est revêtue d'une plaque ondulée de polycarbonate faisant couverture. ■



1 Coupe transversale sur les tribunes. L'avent constitue une nappe tridimensionnelle formant un porte-à-faux de 7 m dont les efforts sont repris par un poteau rond en lamellé-collé, incliné et articulé en tête, stabilisé par une biellette métallique.

2 Les coques sont assemblées au sol deux par deux, avec leurs poteaux puis fixées entre elles par boulonnage dans leur position définitive.

3 Des pièces en Douglas massif sont assemblées sur un cadre en lamellé-collé pour former une coque tridimensionnelle à double courbure qui réalise la charpente de l'avent et protège les gradins de la tribune.



Coupes et axonométries de la toiture des tribunes.

- 1** Membrane supérieure du cadre en Douglas lamellé-collé 60 x 150 mm.
- 2** Contre-fiche en Douglas massif 55 x 110 mm.
- 3** Lame en Douglas massif 30 x 138 mm.
- 4** Membrane inférieure du cadre en Douglas lamellé-collé 60 x 150 mm.
- 5** Panne métallique galvanisée, IPE 100 mm.
- 6** Poteau rond en Douglas lamellé-collé Ø 150 mm.
- 7** Poteau faisant biellette, tube acier E 36 galvanisé Ø 88 mm, épaisseur 3,2 mm.
- 8** Diagonale en Douglas massif 55 x 110 mm.